



ИНСТРУКЦИЯ ПО ЭКСПЛУАТАЦИИ

МОДЕЛЬ: S2990, S2990E / S3990, S3990E /
S7990, S7990E / S8990, S8990E



СОДЕРЖАНИЕ

1. МЕРЫ БЕЗОПАСНОСТИ	5
2. ТЕХНИЧЕСКИЕ ХАРАКТЕРИСТИКИ	7
3. СОСТАВНЫЕ ЧАСТИ ГЕНЕРАТОРА	11
4. ПОДГОТОВКА К РАБОТЕ	12
5. ПРОЦЕДУРА ЭКСПЛУАТАЦИИ	15
6. СЕРВИС КОМПОНЕНТОВ ГЕНЕРАТОРА	19
7. ОБСЛУЖИВАНИЕ ГЕНЕРАТОРА	21
8. ПОДГОТОВКА К ХРАНЕНИЮ	23
9. УСТРАНЕНИЕ НЕИСПРАВНОСТЕЙ	24
10. ЭЛЕКТРОСХЕМЫ	25

Благодарим Вас за приобретение генератора Matari!

Эта инструкция описывает управление и обслуживание генераторов Matari!

Вся информация, имеющаяся в данной инструкции, основана на новейших сведениях о продукции, имеющихся на момент публикации.

Особое внимание следует уделять информации, обозначенной следующими знаками:



ПРЕДОСТЕРЕЖЕНИЕ!

В случае невыполнения этих требований очень вероятны серьёзные травмы или летальный исход.

[CAUTION]

ВНИМАНИЕ:

В случае невыполнения этих требований возможны травмы или повреждение оборудования.

NOTE

ЗАМЕТКА: Полезная информация.

- Генераторы Matari сконструированы для безопасной и надёжной работы при соблюдении всех правил эксплуатации.
- Внимательно ознакомьтесь с данной инструкцией перед эксплуатацией агрегата. Несоблюдение этих правил приведёт к травмам или порче оборудования.

1. МЕРЫ БЕЗОПАСНОСТИ

- Не эксплуатируйте генератор рядом с бензином или другими легко воспламеняемыми продуктами – существует опасность пожара и взрыва! Заправку топливом производить только при остановленном двигателе в хорошо вентилируемых помещениях. При определённых условиях бензин очень взрывоопасен. Перед запуском необходимо насухо вытереть все топливные подтёки, капли и подождать некоторое время, пока остатки топлива не улетучатся.
- Не переполняйте топливный бак. В горловине фильтра не должно быть топлива. Убедитесь, что крышка топливного бака плотно закрыта.
- Не хранить вблизи работающего двигателя спички, бензин, мусор и другие легковоспламеняющиеся продукты.
- Для обеспечения достаточной вентиляции и защиты от возгораний во время работы генератора не устанавливайте его в закрытых помещениях, туннелях и т.д. Обеспечьте хорошую вентиляцию для отвода выхлопных газов, так как это может привести к перегреву двигателя и выделению углекислого газа.
- Для обеспечения достаточной вентиляции и защиты от возгораний во время работы устанавливайте двигатель не менее чем в 1 метре от сооружений или другого оборудования. Избегайте вдыхания выхлопных газов, т.к. они содержат ядовитый газ CO. Не допускайте работу двигателя в закрытых помещениях.
- Не накрывайте генератор и не помещайте его в коробку. Генератор оборудован системой воздушного охлаждения, поэтому в случае блокирования воздуховыпускных отверстий он может перегреваться.
- Эксплуатация генератора должна проводиться на ровной поверхности. Нет необходимости специально подготавливать поверхность, на которой будет установлен генератор. Но в случае неровной поверхности возможна вибрация генератора, поэтому генератор следует ставить на ровной поверхности. Если во время работы генератор наклонен или перемещен, возможно выливание топлива или опрокидывание генератора.
- В случае сильного наклона генератора затрудняется смазывание двигателя генератора и при превышении уровня масла возможна блокировка поршня двигателя.
- Обращайте внимание на проводку от генератора к линии бытовой электросети. Если провод находится под генератором или соприкасается

с вибрирующей частью генератора, он может повредиться и стать причиной возгорания или сгорания генератора.

- Запрещается эксплуатация генератора в дождь и мокрыми руками. Оператор может получить удар электротоком в случае эксплуатации устройства во время дождя или снегопада. Перед началом работы с генератором вытрите руки. Запрещается лить на генератор воду, а также мыть его водой.
- Не подключайте генератор непосредственно к бытовой сети электропитания. Прямое подключение к электросети может привести к короткому замыканию и повреждению генератора. При подключению к домашним электросетям используйте переключатель питания.
- Не курите вблизи мест хранения топлива или работающего двигателя. Не курите при обращении с АКБ (аккумуляторной батареей). В эксплуатации АКБ может выделять газы, являющиеся взрывоопасными. Нельзя проводить работы в непроветриваемом помещении.

	1. Меры безопасности для вашего здоровья.
	2. Запуск и эксплуатация генератора на улице. Не включайте генератор внутри помещения, даже если обеспечена хорошая вентиляция.
	3. Во избежание риска серьезного травмирования, не касайтесь горячих поверхностей.
	4. Не эксплуатируйте и не храните устройство в условиях повышенной влажности или в местах с высокой проводимостью, например, с профилированным металлическим настилом или стальными каркасами.
	5. Запрещено использовать генератор во время дождя или снегопада.
	6. Топливо или испарения чрезвычайно взрывоопасны. Возгорание или взрыв могут стать причиной ожогов или летального случая.
	7. Защита ушей.
	8. Перед началом работы с генератором внимательно прочитайте инструкцию по эксплуатации. Придерживайтесь всех указаний и предупреждений.

2. ТЕХНИЧЕСКИЕ ХАРАКТЕРИСТИКИ

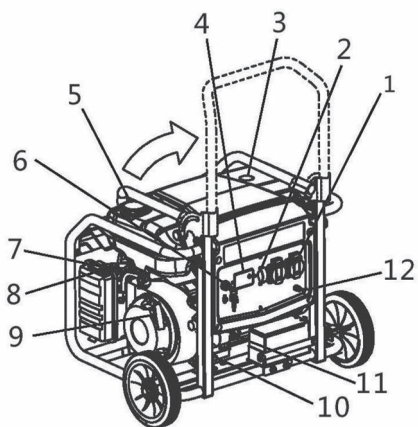
		Модель	S2990	S2990E
Генератор	Номинальная выходная мощность переменного тока	2000Вт @50Гц		
	Номинальное выходное напряжение	220, 230, 240 В		
	Фаза	Однофазовый.		
	Регулятор напряжения	Автоматический регулятор напряжения		
	Коэффициент мощности	1		
	Тип генератора	Щеточный		
Двигатель	Модель двигателя	ЕН17-2		
	Тип двигателя	Одноцилиндровый, четырехтактный, верхнеклапанный, с воздушным охлаждением.		
	Объем двигателя, см ³	172куб.см.		
	Максимальная мощность	5,0л.с.		
	Система зажигания	Непрерывное зажигание, магнето, выполненное в маховике		
	Система пуска	Обратный пускатель	Обратный пускатель / Электрический стартер	
	Топливо	Автомобильный бензин (неэтилированный)		
	Емкость топливного бака, л	15 л		
	Емкость масла	0, 6 л		
	Тип карбюратора	Поплавковый		
	Тип воздушного фильтра	Полиуретановый		
	Направление вращения	Против часовой стрелки, если смотреть со стороны вала отбора мощности.		
Размеры	ДхШхВ	597х 465Х487		
	Сухой вес	48 кг	51 кг	

Модель		S3990	S3990E	
Генератор	Номинальная выходная мощность переменного тока	2500Вт @50Гц		
	Номинальное выходное напряжение	220, 230, 240 В		
	Фаза	Однофазовый		
	Регулятор напряжения	Автоматический регулятор напряжения		
	Коэффициент мощности	1		
	Тип генератора	Щеточный		
Двигатель	Модель двигателя	ЕН25-2		
	Тип двигателя	Одноцилиндровый, четырехтактный, верхнеклапанный, с воздушным охлаждением.		
	Объем двигателя, см ³	251 куб.см.		
	Максимальная мощность	8,0л.с.		
	Система зажигания	Непрерывное зажигание, магнето, выполненное в маховике		
	Система пуска	Обратный пускатель	Обратный пускатель / Электрический стартер	
	Топливо	Автомобильный бензин (неэтилированный)		
	Емкость топливного бака, л	15 л		
	Емкость масла	0,6 л		
	Тип карбюратора	Поплавковый		
	Тип воздушного фильтра	Полиуретановый		
	Направление вращения	Против часовой стрелки, если смотреть со стороны вала отбора мощности.		
Размеры	ДхШхВ	597x 465X487		
	Сухой вес	51 кг	55 кг	

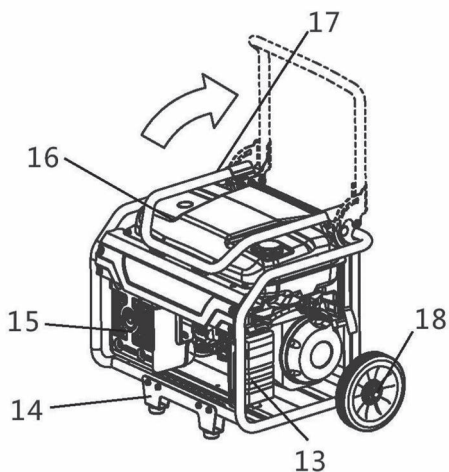
Модель		S7990	S7990E	
Генератор	Номинальная выходная мощность переменного тока	5000Вт @50Гц		
	Номинальное выходное напряжение	220, 230, 240 В		
	Фаза	Однофазовый		
	Регулятор напряжения	Автоматический регулятор напряжения		
	Коэффициент мощности	1		
	Тип генератора	Щеточный		
Двигатель	Модель двигателя	ЕН36		
	Тип двигателя	Одноцилиндровый, четырехтактный, верхнеклапанный, с воздушным охлаждением.		
	Объем двигателя, см ³	404куб.см.		
	Максимальная мощность	11,5 л.с.		
	Система зажигания	Непрерывное зажигание, магнето, выполненное в маховике		
	Система пуска	Обратный пускатель	Обратный пускатель / Электрический стартер	
	Топливо	Автомобильный бензин (неэтилированный)		
	Емкость топливного бака, л	26,5 л		
	Емкость масла	1, 1 л		
	Тип карбюратора	Поплавковый		
	Тип воздушного фильтра	Полиуретановый		
	Направление вращения	Против часовой стрелки, если смотреть со стороны вала отбора мощности.		
Размеры	ДхШхВ	765x553x590		
	Сухой вес	89 кг	96 кг	

		Модель	S8990	S8990E
Генератор	Номинальная выходная мощность переменного тока	6000Вт @50Гц		
	Номинальное выходное напряжение	220, 230, 240 В		
	Фаза	Однофазовый		
	Регулятор напряжения	Автоматический регулятор напряжения		
	Коэффициент мощности	1		
	Тип генератора	Щеточный		
Двигатель	Модель двигателя	ЕН41		
	Тип двигателя	Однocyлиндровый, четырехтактный, верхнеклапанный, с воздушным охлаждением.		
	Объем двигателя, см ³	404 куб.см.		
	Максимальная мощность	13,5 л.с.		
	Система зажигания	Непрерывное зажигание, магнето, выполненное в маховике		
	Система пуска	Обратный пускатель	Обратный пускатель / Электрический стартер	
	Топливо	Автомобильный бензин (неэтилированный)		
	Емкость топливного бака, л	26,5 л		
	Емкость масла	1, 1 л		
	Тип карбюратора	Поплавковый		
	Тип воздушного фильтра	Полиуретановый		
	Направление вращения	Против часовой стрелки, если смотреть со стороны вала отбора мощности.		
Размеры	ДхШхВ	765х553х 590		
	Сухой вес	95 кг	103 кг	

3. СОСТАВНЫЕ ЧАСТИ



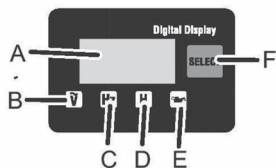
1. Розетка.
2. Прерыватель цепи.
3. Датчик топлива.
4. Цифровой дисплей.
5. Крышка топливного бака.
6. Ключ включения двигателя.
7. Топливный клапан.
8. Рычаг дросселирования.
9. Ручной стартер.
10. Пробка слива масла.
11. Крышка маслосналивной горловины.
12. Клемма заземления.



13. Воздушный фильтр
14. Ножки.
15. Глушитель.
16. Топливный бак.
17. Рама для перемещения.
18. Колесики.

Цифровой дисплей

DIGITAL DISPLAY

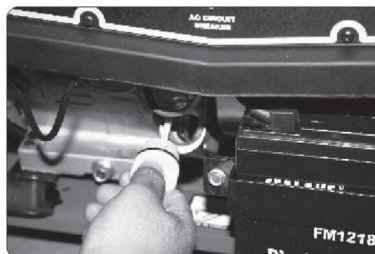


- A - Цифровой дисплей.
- B - Индикатор напряжения переменного тока.
- C - Частотомер.
- D - Счетчик моточасов.
- E - Индикатор низкого уровня масла.
- F - Кнопка выбора.

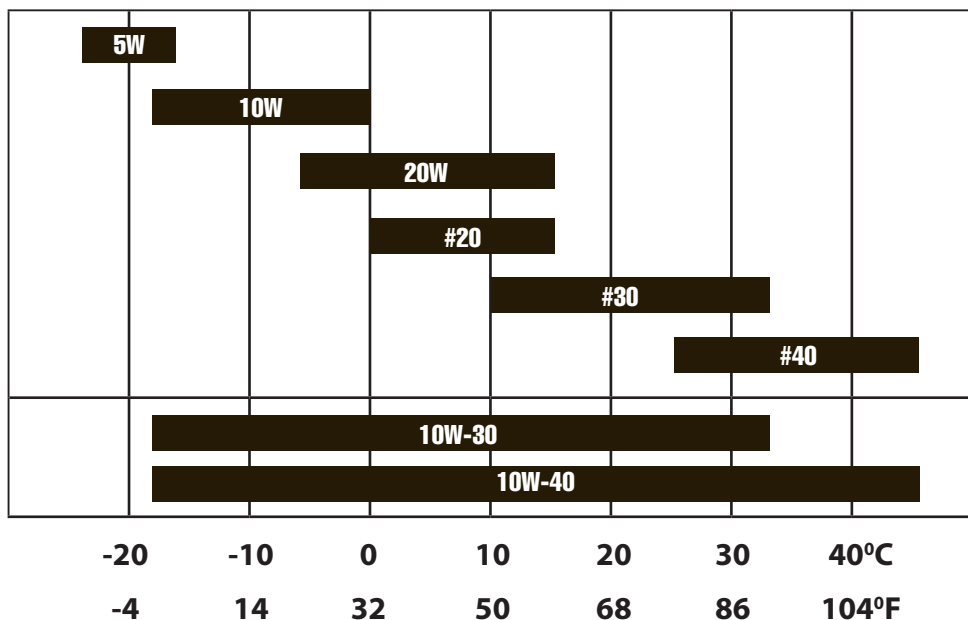
4. ПОДГОТОВКА К РАБОТЕ

4.1 Проверка моторного масла.

- Перед проверкой или заливкой масла в двигатель убедитесь, что двигатель установлен на устойчивой твердой поверхности и остановлен.
- Залейте масло до нужного уровня.
- Снимите крышку масляного бака и проверьте уровень масла.
- Если уровень недостаточен, долейте рекомендуемое масло до кромки масляной горловины (см. таблицу ниже).
- При проверке уровня масла не закручивайте крышку масляного бака.
- Замените отработанное моторное масло (см. раздел «Обслуживание генератора»).
- Емкость моторного масла:



Модель.....	Верхний уровень
S2990/S2990E.....	0.6 л
S3990/S3990E.....	0.6 л
S7990/S7990E.....	1.1 л
S8990/S8990E.....	1.1 л



4.2. Проверка топлива

WARNING

Предостережение!

Не производите заливку топлива вблизи открытого пламени или других потенциальных источников возгорания! Несоблюдение мер безопасности может стать причиной пожара и несчастного случая.

- Проверьте уровень топлива на датчике топлива.
- Если уровень топлива недостаточный, долейте неэтилированный автомобильный бензин.
- При заполнении топливного бака всегда используйте топливный сетчатый фильтр.

Емкость топливного бака:

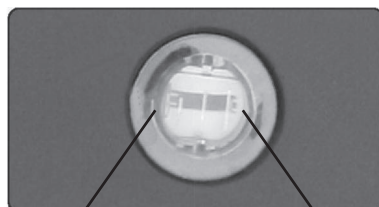
Модель:

S2990/S2990E.....15 л

S3990/S3990E.....15 л

S7990/S7990E.....26.5л

S8990/S8990E.....26.5л



Полный

Пустой

Перед каждой заправкой топлива придерживайтесь следующих правил

- Заправлять топливом только остановленный двигатель в хорошо вентилируемых помещениях.
- Убедитесь, что крышка топливного бака плотно закрыта.
- Не переполняйте топливный бак (топливо не должно превышать верхний ограничительный уровень).
- Следите, чтобы в топливо не попала пыль и инородные частицы.
- Если топливо пролилось, аккуратно вытрите его и перед пуском двигателя подождите, пока топливо не высохнет.
- Не допускайте работы двигателя вблизи открытого пламени и не курите во время работы.

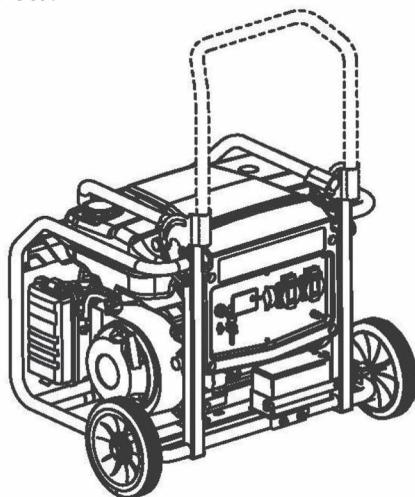
4.3 Проверка компонентов двигателя

Перед пуском двигателя проверьте следующие компоненты:

- Проверьте, нет ли утечки топлива из топливопроводов.
- Проверьте, не отвинтились ли болты и гайки.
- Не повреждены ли узлы или компоненты.

4.4. Проверка места эксплуатации генератора

Убедитесь, что генератор используется в надлежащем положении. Генератор очень легко перемещать, поэтому поднимите ручку рамы вверх и, создав ногой точку опоры, легко наклоните генератор к себе. Перемещению генератора способствуют два колеса.



WARNING

Предостережение!

Во избежание пожара или возгорания генератора, выполняйте следующие меры безопасности:

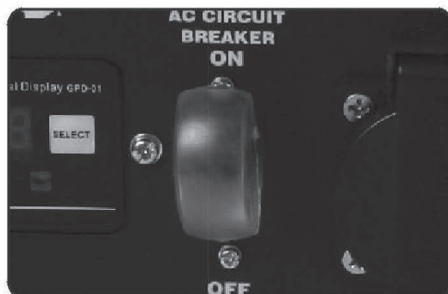
- В ближайшем расположении к генератору не должно находиться воспламеняемых и огнеопасных предметов.
- Генератор должен находиться на расстоянии не менее 1 м до стены или других предметов.
- Генератор должен эксплуатироваться в сухом, хорошо вентилируемом помещении.
- Выхлопную трубу двигателя не должны закрывать посторонние предметы.
- Генератор должен находиться вдали от источников огня.
- Храните генератор на ровной, устойчивой поверхности.
- Не блокируйте воздуховыпускные отверстия генератора бумагой или другими предметами.

5. ПРОЦЕДУРА ЭКСПЛУАТАЦИИ

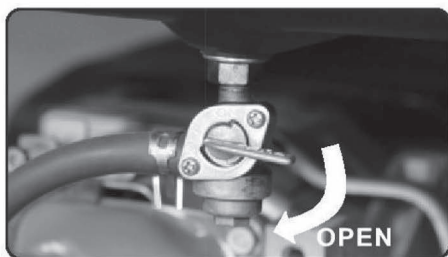
5.1. Запуск двигателя

(а) Убедитесь, что прерыватель цепи переменного тока находится в выключенном положении(OFF). Генератору трудно запускаться с подключенной нагрузкой.

При пуске двигателя прерыватель цепи должен быть в выключенном положении



(б) Откройте краник топливного бака.



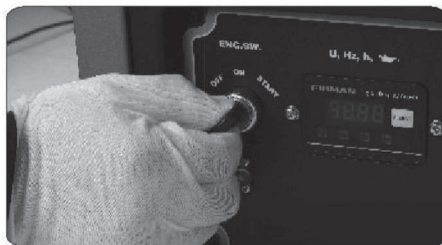
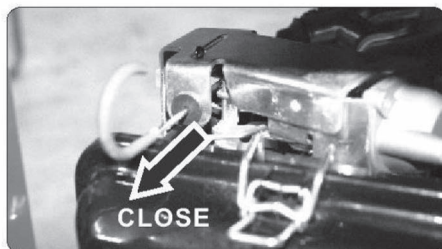
(в) Установите рычаг заслонки в положение "ЗАКРЫТО".

ЗАМЕЧАНИЕ:

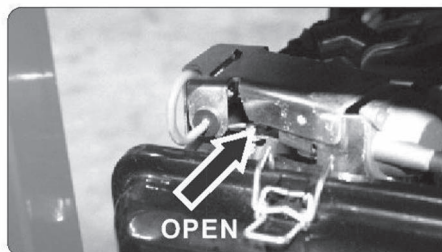
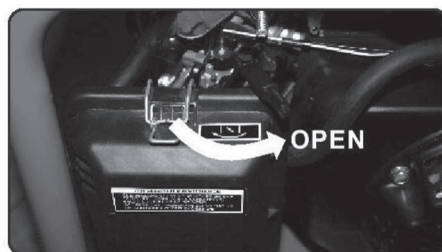
В случае, если температура окружающего воздуха высокая или двигатель прогрет, заслонку закрывать не требуется.



(г) Поверните ключ вправо (Положение «Start») для запуска двигателя и удерживайте ключ не больше 5 секунд, пока двигатель не запустится.



(д) После запуска двигателя постепенно откройте воздушную заслонку, поворачивая рычаг заслонки до тех пор, пока он полностью не будет открыт. Не открывайте резко заслонку полностью при холодном двигателе или же при низкой температуре окружающей среды, поскольку двигатель может заглохнуть.



(е) Прогрейте двигатель несколько минут без нагрузки

5.2. Использование электрического питания

- (a) На цифровом дисплее проверьте, нормальное ли напряжение.
- Генератор прошел тщательное тестирование и настройку на заводе. Если генератор не выдает номинального напряжения, обратитесь в сервисный центр Matarì для ремонта.
- (б) Перед подключением к генератору выключите все бытовые электроприборы.
- (б) Вставьте вилку(и) бытового электроприбора (ов) в розетку.
- (в) Проверьте силу тока в розетке и убедитесь, что сила тока в розетке не превышает номинальную силу тока.
- Убедитесь, что суммарная мощность всех приборов не превышает номинальной выходной мощности генератора.



Откройте водонепроницаемую крышку и вставьте вилку в розетку генератора

WARNING

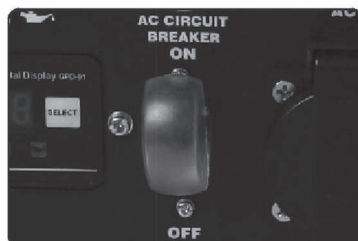
Предостережение!

Примечание

Если подключаемое оборудование заземлено, генератор должен быть заземлен. Если во время работы генератора выключится прерыватель цепи или автоматический выключатель без плавкого предохранителя, генератор перегружен или неисправно устройство.

Немедленно прекратите эксплуатацию генератора, проверьте, не перегружен генератор и нормально ли работают бытовые приборы. В случае выявления неисправности устраните ее.

- (е) Проверьте, что прерыватель цепи переменного тока (AC) установлен в положении ON (Включено). Если прерыватель цепи находится в положении OFF, установите его в положение ON.



5.3 Останов генератора

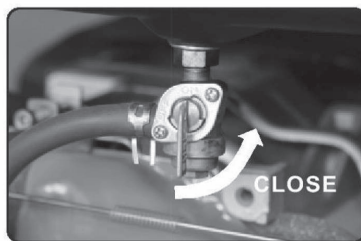
(а) Выключите выключатель электрического бытового прибора или извлеките шнур питания из розетки генератора.



(б) Дайте двигателю поработать без нагрузки около трех минут перед остановом.



(в) Выключите зажигание, переведя ключ выключателя в положение OFF (выключено).

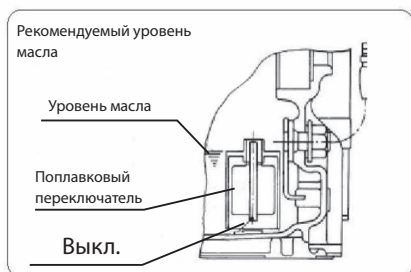


(г) Закройте топливный краник - положение OFF (закрыто).

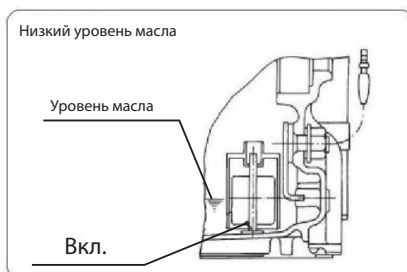
5.4 Датчик масла

- Датчик масла определяет падение уровня масла в поддоне картера двигателя и если масло снизилось ниже допустимого безопасного уровня, двигатель автоматически останавливается.
- Если двигатель автоматически прекратил работу, проверьте уровень масла. Если двигатель не запускается обычной процедурой пуска, проверьте уровень масла

ВКЛЮЧЕНО



ОСТАНОВЛЕНО



6. СЕРВИС КОМПОНЕНТОВ ГЕНЕРАТОРА

6.1 График сервисных работ

Ежедневно	<ul style="list-style-type: none">• Проверьте воздушный фильтр.• Перед пуском двигателя проверьте уровень масла и долийте до верхнего уровня.• Проверьте все пункты, обозначенные разделе «ПОДГОТОВКА К РАБОТЕ».
50 часов (еженедельно)	<ul style="list-style-type: none">• Почистите и промойте элемент воздушного фильтра.• Чистите элемент воздушного фильтра чаще, если генератор используется в пыльных или грязных условиях.• Поменяйте моторное масло (Первая замена масла должна проводиться через 25 часов работы).• Проверьте свечу зажигания и почистите и отрегулируйте при необходимости.• Проверьте и почистите топливный кран.
100 часов	<ul style="list-style-type: none">• Замените свечу зажигания.• Замените элемент воздушного фильтра.• Очистите от нагара головку цилиндра, клапаны и поршень.• Проверьте и замените угольные щетки.
300 часов или каждый год	<ul style="list-style-type: none">• Проверьте компоненты панели управления.• Проверьте ротор и статор.
3года	<ul style="list-style-type: none">• Капитальный работ двигателя• Замените топливо приводы.

ПРИМЕЧАНИЕ:

Первая замена масла должна проводиться через 25 часов работы генератора.

После этого меняйте масло каждые 50 часов;

Перед заменой масла, выберите подходящий способ утилизации отработанного моторного масла. Не сливайте отработанное моторное масло в канализацию, в почву или в водоемы. Корректная утилизация предусмотрена согласно местных нормативов по защите окружающей среды. Продукты, обозначенные «О», требуют специальных знаний и инструментов и должны выполняться дистрибьютором

6.2 Обслуживание

Обслуживание генератора должен выполнять только квалифицированный персонал.

Все работы, перечисленные в графике обслуживания, должны быть выполнены согласно инструкций по эксплуатации и обслуживанию двигателя.

Рекомендуется проводить эти работы в авторизованном сервисном центре.

6.3 Проверка электрической безопасности

Электрическая безопасность генератора может проверять только персонал, у которого есть разрешение на проведение данного вида работ.

7. ОБСЛУЖИВАНИЕ ГЕНЕРАТОРА

7.1. Замена моторного масла

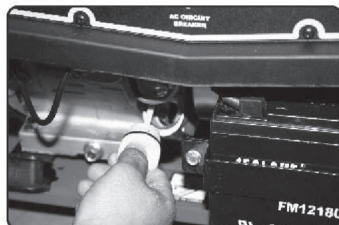
Производите замену моторного масла каждые 50 часов (при начальной эксплуатации – через 25 часов).

(а) Слейте масло, вынув пробку слива масла, и открутив крышку горловины, при теплом двигателе.

ПРИМЕЧАНИЕ:

Во избежание загрязнения окружающей среды сливайте отработанное моторное масло в специально подготовленный контейнер.

(б) Установите обратно пробку слива масла и налейте масло, чтобы оно достигло верхнего уровня крышки маслосливной горловины.



Используйте свежее высококачественное масло соответствующей вязкости.

На срок службы двигателя сильно влияет загрязненное или отработанное масло. Поэтому, регулярно его меняйте.

7.2. Обслуживание воздушного фильтра

Очень важно поддерживать воздушный фильтр в нормальном состоянии.

Загрязнение воздушного фильтра уменьшает поток воздуха, поступающий в карбюратор.

Ненадлежащее обслуживание, нерегулярная очистка элемента фильтра и повреждение элемента фильтра приводят к износу двигателя.

Элемент воздушного фильтра должен быть всегда чистым.

Для предотвращения ненормальной работы карбюратора регулярно обслуживайте фильтр.

При работе в местах с загрязнённым воздухом необходимо чаще менять фильтр.

(а) Снимите воздушный фильтр, почистите его в керосине и высушите.

(б) Смочите элемент воздушного фильтра чистым моторным маслом и хорошо отожмите его рукой.

(с) Установите на место элемент и хорошо зафиксируйте.



7.3. Очистка и обслуживание свечей зажигания

Для нормальной работы свеча должна быть правильно подогнана по размерам и очищена от нагара и отложений.

(а) Если свеча зажигания имеет нагар и отложения, с помощью очистителя для свечей или металлической щетки.

(б) Настройте зазор между электродами 0,7 –0,8 мм (0,028– 0,031 дюйма).

Свеча зажигания: эквивалент TORCHF6TC.



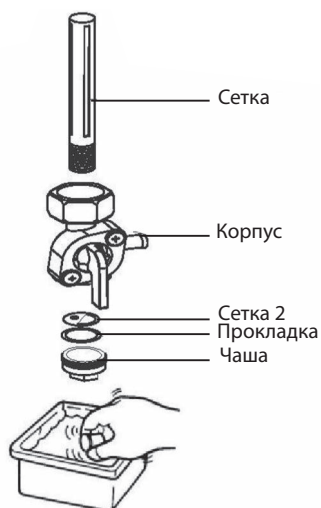
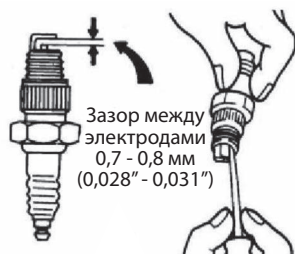
7.4. Очистка фильтра-отстойника на карбюраторе.

Фильтр отстойник собирает грязь и воду, присутствующие в топливе.

(а) Снимите чашу фильтра отстойника и почистите ее от воды и грязи.

(б) Почистите бензином сетки и чашу фильтра-отстойника.

(в) Хорошо зафиксируйте чашу на основном корпусе. Убедитесь в отсутствии утечки топлива.



8. ПОДГОТОВКА К ХРАНЕНИЮ

Перед длительным хранением генератора на период 3 месяца или больше выполните следующие обязательные процедуры:

- Слейте топливо из топливного бака и карбюратора. Топливо, оставленное в топливном баке, будет портиться, что приведет к затрудненному пуску двигателя.
- Выкрутите винт слива топлива в поплавковой камере карбюратора и полностью слейте топливо.
- Заверните винт.
- Замените моторное масло.
- Проверьте, не ослаблены ли болты и винты и затяните их при необходимости. Покройте части, которые могут заржаветь, плёнкой, смоченной в масле

НИКОГДА НЕ ЧИСТИТЕ ГЕНЕРАТОР ВОДОЙ

- Потяните за рукоятку стартера до заметного сопротивления. Этим движением вы закрываете клапаны и защищаете их от пыли и коррозии
- Накройте двигатель и поместите его в сухое, хорошо вентилируемое, чистое помещение



Винт слива топлива

9. УСТРАНЕНИЕ НЕИСПРАВНОСТЕЙ

Если двигатель не включается после нескольких попыток запуска, или в розетке на выходе нет электричества, нижеприведенная таблица поможет вам разобраться с возможными неисправностями. Если после этого генератор не работает, свяжитесь с авторизованным сервисным центром для ремонта.

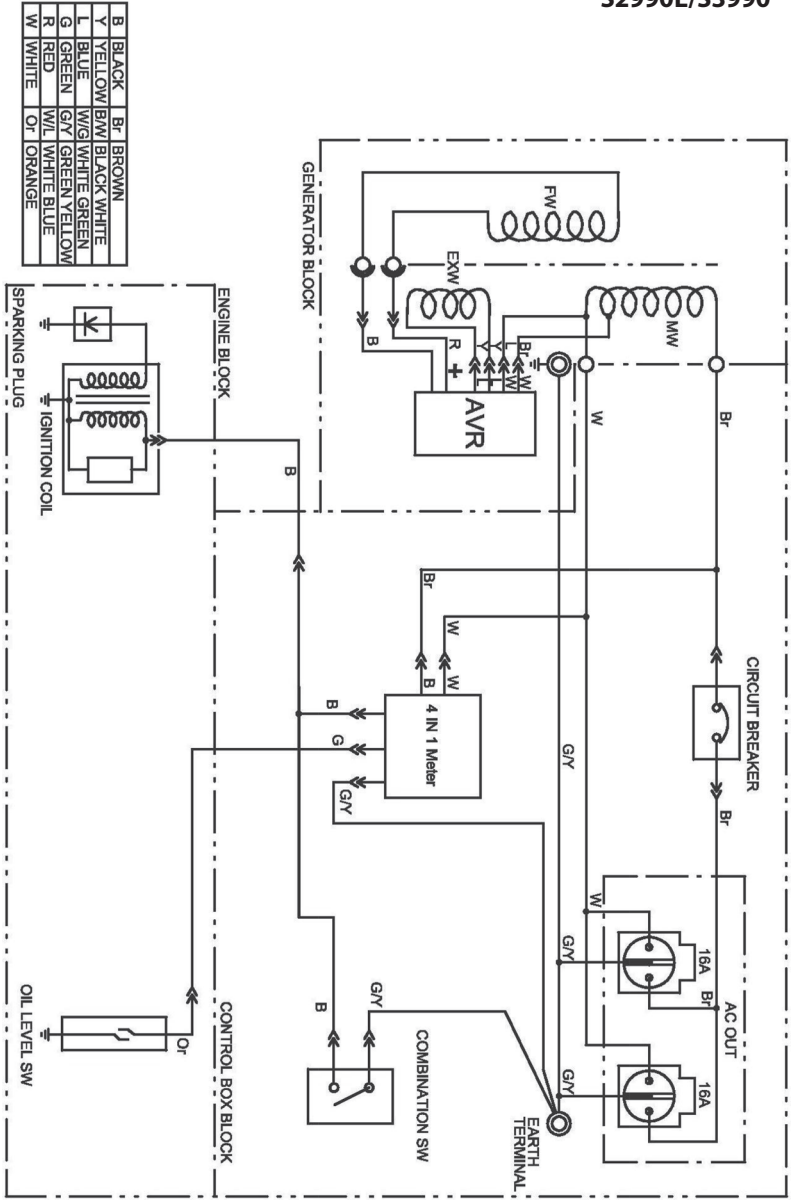
Двигатель не запускается:

Проверьте, в нормальном ли положении находится рычаг дросселирования.	Установите рычаг дросселирования в положение "CLOSE" (ЗАКРЫТО).
Проверьте, открыт ли топливный краник	Откройте топливный краник, если он закрыт.
Проверьте уровень топлива.	Если недостаточно топлива, залейте топливо в бак, но не переливайте.
Проверьте, не подключен ли генератор к нагрузке.	Если генератор подключен к прибору, выключите выключатель прибора и отключите его от розетки..
Проверьте, неослаблен ли колпачок свечи зажигания.	Если колпачок ослаблен, установите колпачок на место.
Проверьте, незасорена ли свеча зажигания.	Снимите свечу зажигания и почистите электроды.

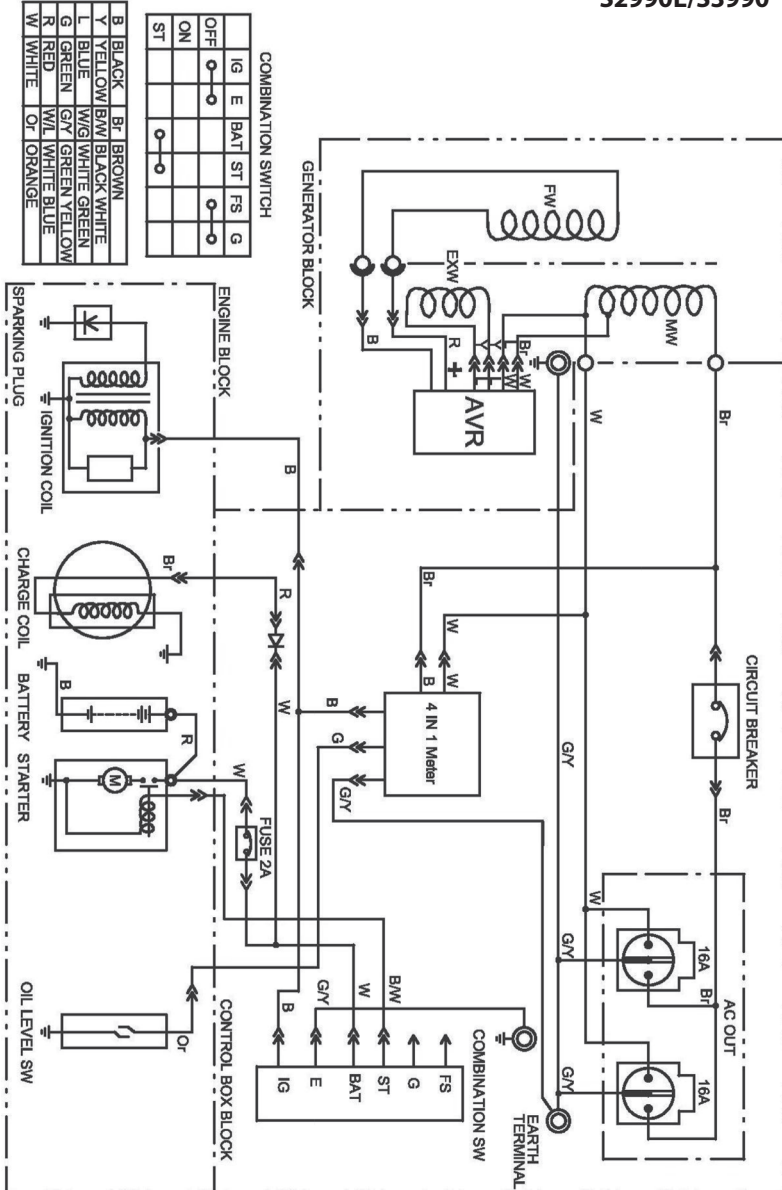
В розетке генератора отсутствуют электричество:

Проверьте, чтобы автоматический выключатель без плавкого предохранителя был в положении the ON (ВКЛ).	Проверьте, чтобы суммарная мощность всех электроприборов была на допустимом уровне и в отсутствии неисправностей приборов. Установите прерыватель цепи положение "ON" (ВКЛ.). Если прерыватель цепи будет продолжать срабатывать, обратитесь в сервисный центр для ремонта.
Проверьте, не ослаблены ли соединения клемм переменного тока.	В случае необходимости зафиксируйте соединения.
Проверьте, не запускался ли двигатель с уже подключенным к генератору прибором.	Выключите устройство и извлеките шнур питания из розетки. Повторно подключите к генератору после успешного запуска генератора.

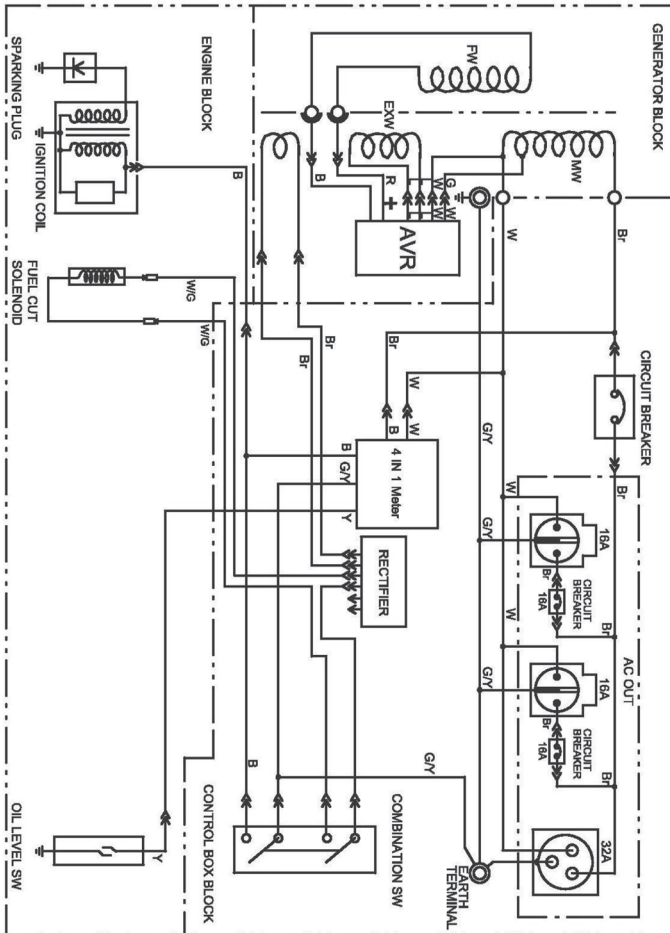
10. Электросхемы



S2990E/S3990



B	BLACK	Br	BROWN
Y	YELLOW	Bw	BLACK WHITE
L	BLUE	Wg	WHITE GREEN
G	GREEN	Gy	GREEN YELLOW
R	RED	Wl	WHITE BLUE
W	WHITE	Or	ORANGE

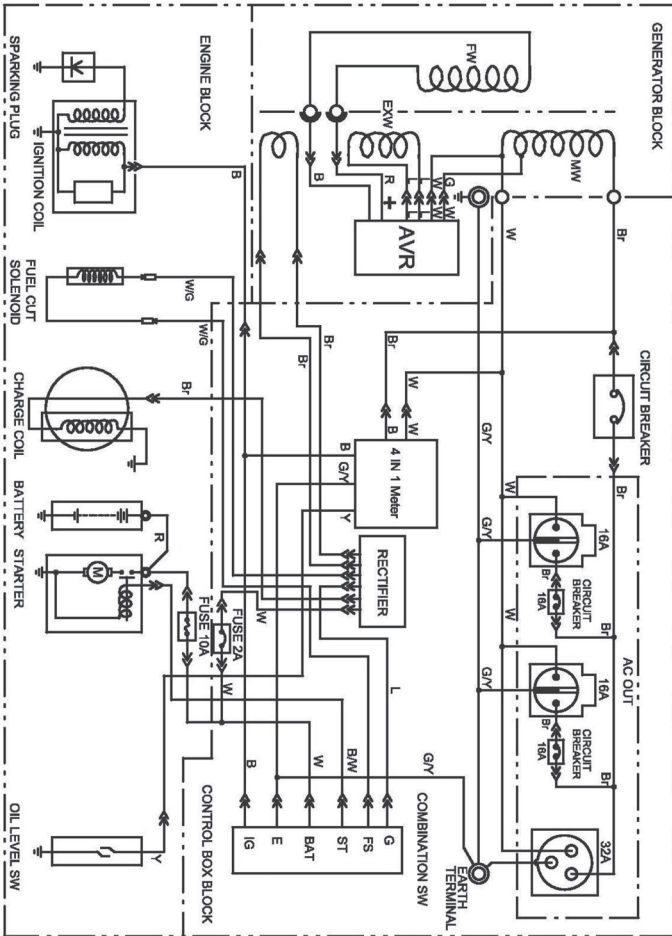


S7990E/S8990E

COMBINATION SWITCH

IG	E	BAT	ST	FS	G
OFF	○	○		○	○
ON			○		
ST			○		

B	BLACK	Br	BROWN
Y	YELLOW	BW	BLACK WHITE
L	BLUE	WG	WHITE GREEN
G	GREEN	GY	GREEN YELLOW
R	RED	WL	WHITE BLUE
W	WHITE	Or	ORANGE



ДЛЯ ЗАМЕТОК



ГАРАНТІЙНИЙ ТАЛОН

ЗАПОВНЮЄ ПРОДАВЕЦЬ

Термін дії гарантії	
Найменування, марка	
Модель виробу	
Заводський номер агрегату	
Дата продажу	

Продавець

(найменування підприємства, організації, юридична адреса)

Дата взяття товару на гарантійний облік – «___» _____ 20__ р.

(підпис продавця)

М.П.

підпис

1. УМОВИ ГАРАНТІЙНОГО ОБСЛУГОВУВАННЯ

1.1 Продавець гарантує справну роботу електростанції при виконанні покупцем умов, правил зберігання, транспортування, монтажу та експлуатації, вказаних в експлуатаційній документації.

1.2 Гарантія на електростанції становить 24 місяці, або.

- 1000 мотогодин для двигунів з 1500 об/хв.,
- 500 мотогодин для двигунів з 3000 об/хв.,

в залежності від того що настане першим.

1.3 Проведення технічного обслуговування електростанції з періодичністю не пізніше 6, 12, 18, 24, 30, 36 місяців з моменту продажу протягом гарантійного періоду при напрацьованні двигуном необхідних мотогодин (див. інструкцію).

1.4 Роботи по технічному обслуговуванню повинні виконуватися офіційними представниками фірми-продавця згідно переліку сервісних центрів.

1.5 Роботи по підключенню електрогенераторних установок повинні виконуватися офіційними представниками фірми-продавця, або уповноваженими сертифікованими організаціями.

1.6 Якщо протягом гарантійного періоду у виробі з'явився дефект з причини неякісного виготовлення, використання неякісних конструкційних матеріалів або в результаті неякісного проведення технічного обслуговування, продавець (виконавець) гарантує виконання безкоштовного гарантійного ремонту дефектного виробу (або його частин).

1.7 При невиконанні покупцем п.1.3 – 1.5 гарантійний термін обслуговування електростанції становить 6 місяців з дати продажу або з дати останнього технічного обслуговування.

2. УМОВИ ВІДМОВИ ВІД БЕЗКОШТОВНОГО ГАРАНТІЙНОГО ОБСЛУГОВУВАННЯ

2.1 Безкоштовне гарантійне обслуговування не виконується при:

- відсутності гарантійного талону;
- виправленні в гарантійному талоні;
- втраті гарантійного талону (поновленню не підлягає);
- пошкодженні виробу, яке виникло в результаті катаклізмів, зовнішніх впливів, актів вандалізму;
- недотриманні правил експлуатації;
- порушенні покупцем заводських регулювань;
- пошкодженні або відсутності маркувальних табличок.
- наявності слідів ремонту виробу неуповноваженими на це особами, його розборки або інших, непередбачених документацією втручання в його конструкцію:
- неправильному використанні, механічному, хімічному впливі, використанні неякісних або невідповідних експлуатаційних матеріалів, вказаних в супроводжувальній документації.
- погіршенні технічних характеристик обладнання, що стало наслідком його нормального зносу, в тому числі через використання неякісних, невідповідних паливно-мастильних матеріалів, вказаних в супроводжувальній документації, використанні не за призначенням, незалежно від кількості напрацьованих мотогодин і терміну служби виробу.

2.2 Гарантія не поширюється на: повітряні, паливні та масляні фільтри, АКБ, свічки запалення, зарядні пристрої.

■ *Детальну інформацію можна дізнатися на офіційному сайті ТМ «MATARI» www.matari.ua*

ОФІЦІЙНИЙ СЕРВІСНИЙ ЦЕНТР

+38 (044) 359-03-58

